

- Boîtier CDP d'arrêt d'urgence 3 pôles Inox ou Polyester

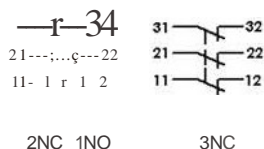
Les CDP d'arrêt d'urgence IDEM sont conçus pour être utilisés dans les ambiances les plus sévères sur toutes machines ou convoyeurs dans l'industrie lourde ou en environnement agro-alimentaire.

Caractéristiques :

Boîtier polyester (IP67) ou acier inoxydable 316 (IP69K) conforme à la norme ISO 13850, IEC 60947-5-1 et IEC 60947-

Déclenchement automatique du mécanisme en cas d'ouverture du boîtier.

Version cadénassable pour opération de maintenance avec collerette surélevée



Type ESP (Plastique)

Opércule à percer



Type ES-SS (inox)



Type ES-SS(P) (inox)

Avec poussoir cadénassable

Codes	Type	Entrée PE	Contacts
230001	ES-P	A percer M20/1/2NPT	2NC 1NO
230002	ES-P	A percer M20 1/2NPT	3NC

Sabs Number	Type	Conduit Entry	Contacts
231001	ES-SS	M20	2NC1NO
231002	ES-SS	Y, NPT	2NC 1NO
231003	ES-SS	M20	3NC
231004	ES-SS	Y, NPT	3NC

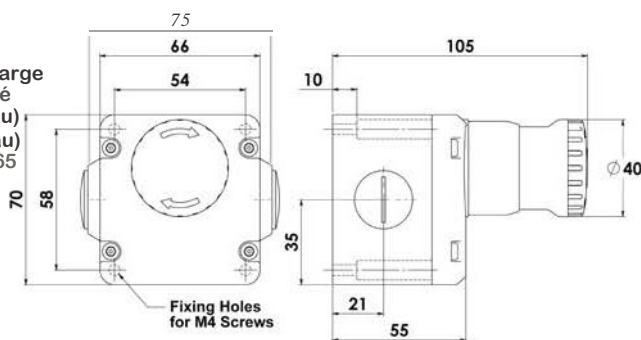
Codes	Type	Entrée PE	Contacts
231005	ES-SS(P)	M20	2NC 1NO
231006	ES-SS(P)	Y, NPT	2NC 1NO
231007	ES-SS(P)	M20	3NC
231008	ES-SS(P)	Y, NPT	3NC

Contacts plaqués or disponible pour les circuits de faibles puissance
Ajouter à GC Référence par exemple 230001-GC

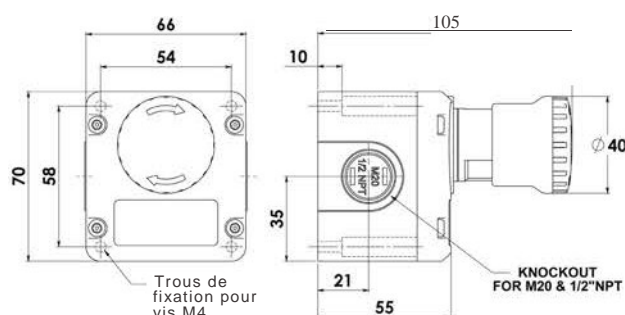
Normes IEC 60947-5-1 IEC 60947-5-5 EN954-1 EN62061
UL508 ISO 13850 ISO 13849-1

Données techniques:

Nombre de manœuvres:	1.5 x 10 ⁶ opérations avec 100mA de charge
EN 954-1	Jusqu'à Category 4 avec relais de sécurité
ISO 13849-1	Jusqu'au Plc (suivant l'architecture réseau)
EN 62061	Jusqu'à SIL3 (suivant l'architecture réseau)
Durée de vie des contacts	8 cycles par heure/24 h/24h 365Jours/365
PFHd	<1.0 x 10 ⁻⁷
Maintien étanchéité	21 ans
MTIFd	214 ans
Boîtier /Couvert	Polyester ou inox 316
Etanchéité	IP67 Plastique IP69K Inox
Fixations	4xM4
Sens de montage	tous
Entrée PE	2 x M20 ou 2 x Y>NPT par boîtier
Couple de serrage	Opércule sur polyester Fixation M4 4.0 Nm Capot T20 Torx M4 1.5 Nm Bornier 1.0Nm
Tenue en température	-25C +50 C.
Tenue aux vibrations	10-500Hz 0.35mm
Chocs	15g 11ms
Poids	250g / 1000 g.
Contacts	IEC 947-5-1 Double rupture Type Zb Action de rupture jusqu'à 3NC (positive)) +1NO (Auxiliaire)
Matériau du contact	Argent
Bornier	Vis jusqu'à 2,5mm ²
Classe	AC15
Coupage	240V. 3A.
I Th (Ith)	10A.
Tension utilisation Max(Ui)	500v.
Tension Isolement(Uimp)	2500V.
Système de protection conseillé	Fusible Externe 10A. (FF)



TYPE: ES-SS (INOX)



TYPE: ES-P