

ALPHA

8470IDC100P62

EAN 4031582346695

Roulette pivotante, Chape en acier inoxydable, pivot sur double rangée de billes, Axe de roue boulonné, Fixation à platine. Corps de roue aluminium, bandage silicone caoutchouté résistant aux plus fortes températures, roulement à billes de précision inox

TENTE

BETTER MOBILITY. BETTER LIFE.



Picture may differ from original product

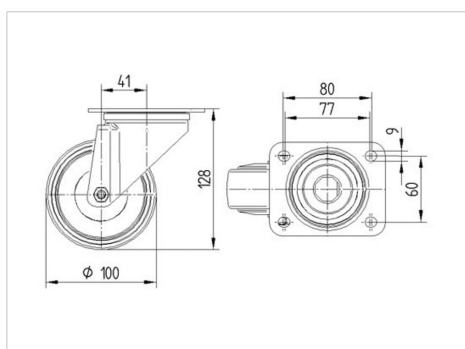
Fiche technique

Diamètre de roue	100 mm
Largeur de bandage	35 mm
Dimension de platine	105 x 85 mm
Distance entre axe	80/77 x 60 mm
Diamètre des trous	9 mm
Déport	41 mm
Diamètre d'encombrement	182 mm
Hauteur	128 mm
Résistance à la température	- 30 / + 250 °C
Norme	EN 12532
Poids	0.878 kg
Rayon d'encombrement	91 mm
Dureté du bandage	Shore A 75
Capacité de charge dynamique	80 kg
Capacité de charge statique	160 kg

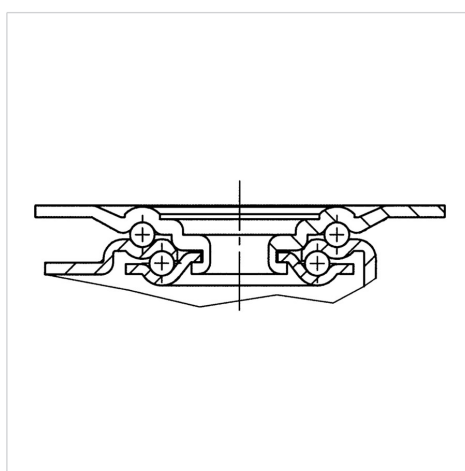
Propriétés

Résistance au roulement	● ● ● ○ ○
Bruit du mouvement	● ● ● ○ ○
Usure	● ● ● ○ ○
Résistance à l'oxydation	● ● ● ● ●

Dimensions



Structure & Mounting



ALPHA

8470IDC100P62

EAN 4031582346695



BETTER MOBILITY. BETTER LIFE.

Structure & Mounting

